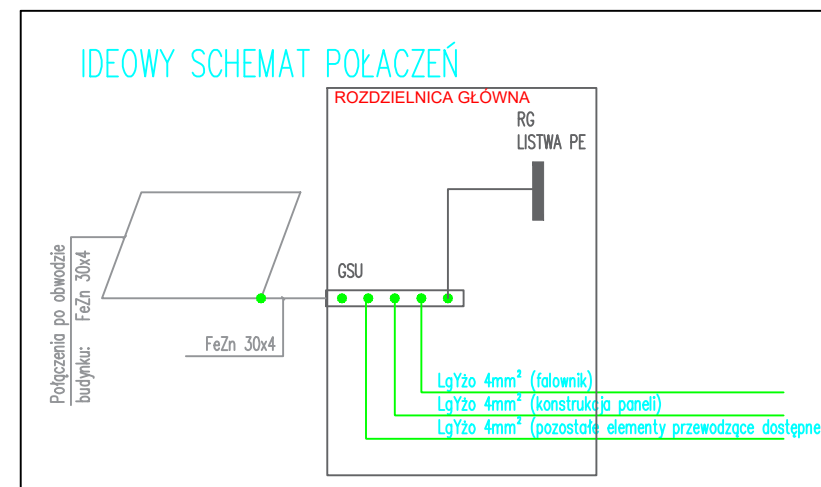
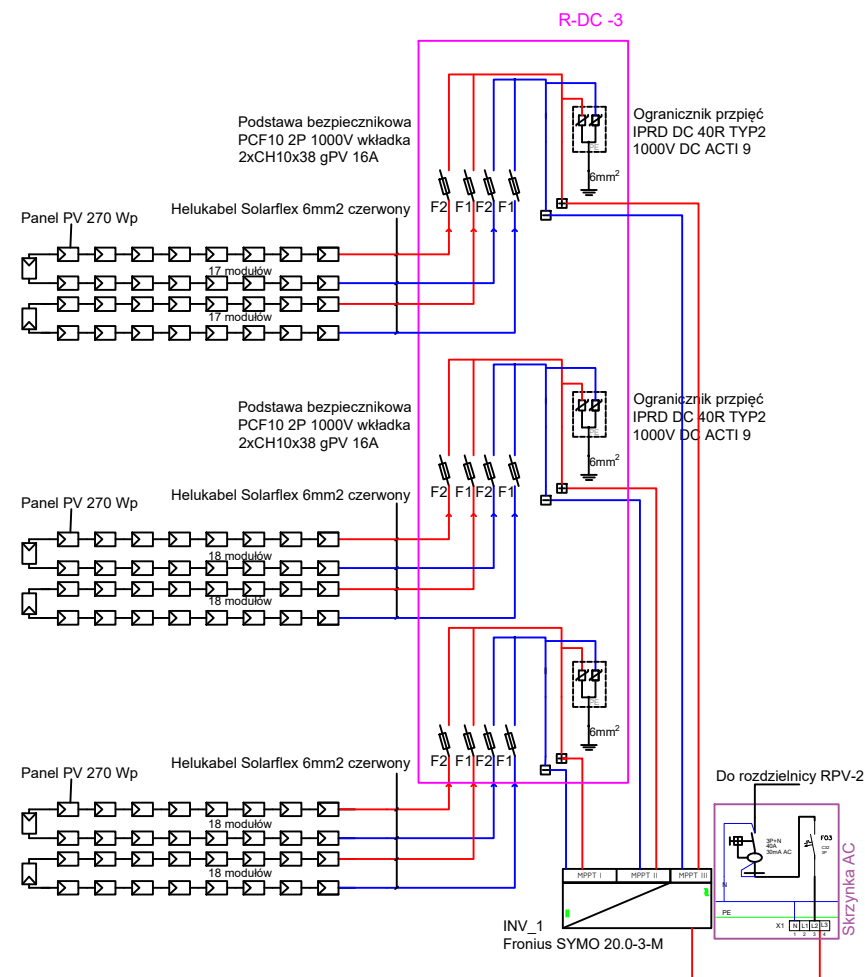


Dach internatu



Przewody uziemiające należy prowadzić w rurach RG odpornych na działanie UV w terenie zew.

Schemata połączenia paneli fotowoltaicznych

DATA:

SKALA:

FORMAT:

--

A3

NR RYSUNKU:

PBW_IE_SCH_02